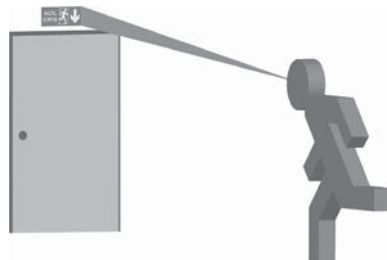
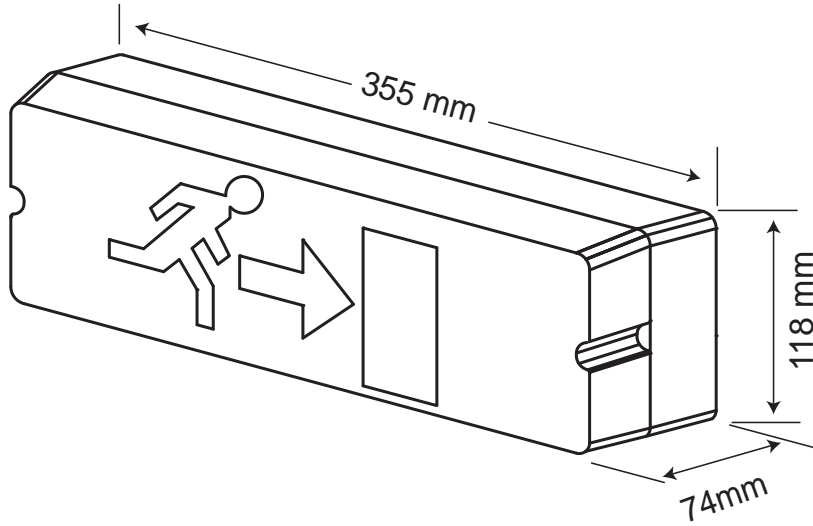


ACİL AYDINLATMA VE YÖNLENDİRME SİSTEMLERİ

ARSEL 

MODEL KODU	YANMA DURUMU	MONTAJ ŞEKLİ	LAMBA	İŞIKLI YÜZEY	SÜRE	BOYUTLAR (EN-BOY-YÜKSEKLİK)	AĞIRLIK	IP SINIFI	İZOLASYON SINIFI	ÇALIŞMA SICAKLIĞI	GÜÇ TÜKETİMİ	ÇALIŞMA VOLTAJI
AEB-03111	Kesintide Yanan	Duvara Montaj	8 wat	Tekyüz	Kesintide 60 dak.	74x355x118mm	0,760kg	65	I	-16/+45°	3w	220-240
AEB-03112	Kesintide Yanan	Duvara Montaj	8 wat	Tekyüz	Kesintide 120 dak.	74x355x118mm	0,760kg	65	I	-16/+45°	3w	220-240
AEB-03113	Kesintide Yanan	Duvara Montaj	8 wat	Tekyüz	Kesintide 180 dak.	74x355x118mm	1,00kg	65	I	-16/+45°	3w	220-240
AEB-03113-L	Kesintide Yanan	Duvara Montaj	20xF LED	Tekyüz	Kesintide 180 dak.	74x355x118mm	0,760kg	65	I	-16/+45°	1w	220-240
AEB-03211	Kombine Sürekli	Duvara Montaj	2x8 wat	Tekyüz	Kesintide 60 dak.	74x355x118mm	1,10kg	65	I	-16/+45°	11w	220-240
AEB-03212	Kombine Sürekli	Duvara Montaj	2x8 wat	Tekyüz	Kesintide 120 dak.	74x355x118mm	1,10kg	65	I	-16/+45°	11w	220-240
AEB-03213	Kombine Sürekli	Duvara Montaj	2x8 wat	Tekyüz	Kesintide 180 dak.	74x355x118mm	1,40kg	65	I	-16/+45°	11w	220-240
AEB-03213-L	Sürekli Yanan	Duvara Montaj	20xF LED	Tekyüz	Kesintide 180 dak.	74x355x118mm	0,770kg	65	I	-16/+45°	2w	220-240
AEB-03010-L	Şebekeden Yanan	Duvara Montaj	20xF LED	Tekyüz	-	74x355x118mm	0,710kg	65	I	-16/+45°	1w	220-240

ÖLÇÜLER



Görülebilir mesafe
23 metre