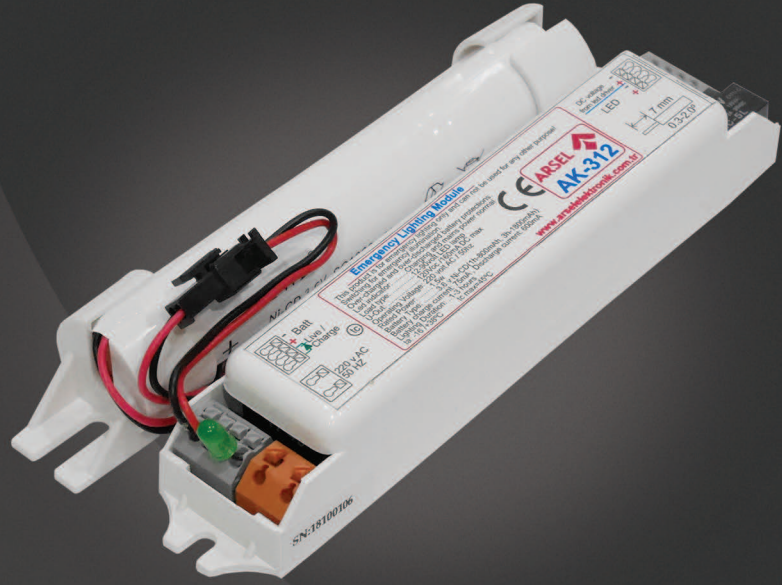


# ACİL AYDINLATMA VE YÖNLENDİRME SİSTEMLERİ

ARSEL 

## AK-390 LED ACİL AYDINLATMA MODÜLÜ



- LED lambalar için acil durum yedekleme üniteleri
- Armatürlerin içerisine monte edilerek veya harici bir kutu ile kullanılır.
- Ni-cd bataryası ile temin edilir.

LED ampuller için elektrik kesintisinde yedekleme sağlar.

Sadece elektrik kesintisinde besleme yapar.

Pil şarj göstergesi bulunur.

Tüm modellerde lambanın 2 ucu birden anahtarlanır.

Tam izoleli besleme devresi ve lamba kontaklaması sayesinde, ürünlerin farklı fazlarda bağlanmasından dolayı oluşabilecek hasarlar önlenir.

Continus şarj yöntemi ile pilleri daima dolu ve hazır tutar.

Lambaya göre uygun kit seçilmelidir.

Kolay kurulum için geçmeli tip mandallı tip klemensler kullanılmıştır.

Şebeke besleme gerilimi standart 220 volt AC 50 hz dir.

Bataryalı modellerde ilk kullanımda şarj süresi 24 saattir.

Şebeke voltajındaki 285 volt a kadar dalgalanmalara dayanıklıdır.

150 voltun altında acil aydınlatma moduna geçer, 185 voltun üzerinde şarj durumuna geçer.

ISO 9001-2000 kalite yönetim sistemi çerçevesinde, TS 8710 EN60598-2-22 standardına uygun üretilmektedir.

### AK-390 model acil durum yedekleme modülleri;

- Led sürücü ile led paneli arasına bağlanır.
- Maksimum 2 a dc led akımını anahtarlayabilir.
- 3,6 volt ni-cd bataryalı, geçme tip mandallı klemenslidir.
- Armatür içerisine veya harici kutu içerisine monte edilmelidir.
- Şarj göstergesi bulunur.
- Standart çıkış akımına sahip değildir, lambaya göre özel üretim yapılır, beyan besleme süresi ve aydınlatma elemanının güvenliği bu şekilde temin edilir.

### KULLANIM ALANLARI

- LED aydınlatma armatürleri
- Acil aydınlatma ve yönlendirme armatürleri
- Etanj tip ledli aydınlatma armatürleri
- Özel tasarım ledli aydınlatma armatürleri
- Gömme tip aydınlatma armatürleri

### GÖVDE YAPISI

- Gövde - ABS plastik kasa.
- Batarya - Tüm modellerde nickel-cadmium

### SEÇENEKLER

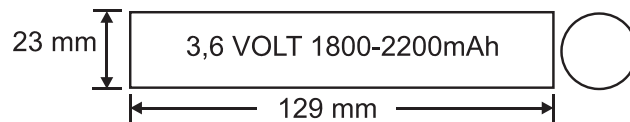
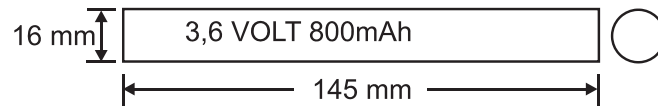
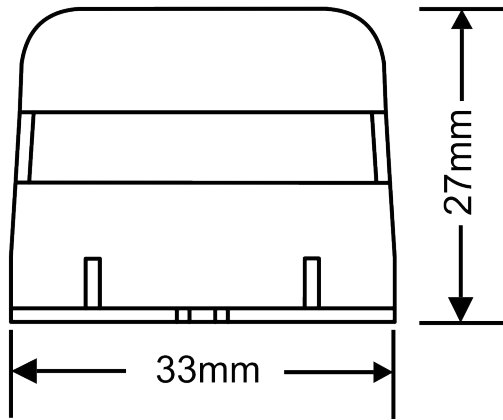
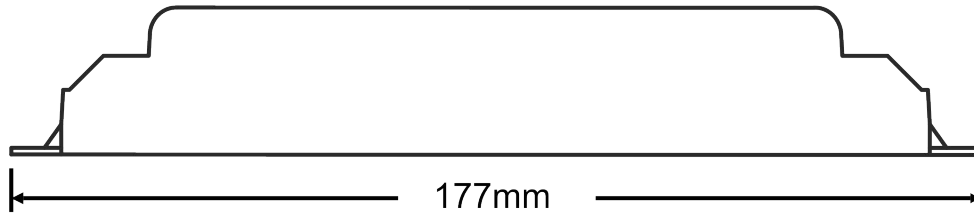
- Lamba tipine ve gücüne göre model seçenekleri
- 1-3 saat kesintide yanma süreleri



## LED LAMBALI ARMATÜRLER İÇİN BATARYALI YEDEKLEME ÜNİTELERİ

MODEL KODU	YANMA DURUMU	KULLANIM TİPİ	LAMBA	SÜRE	BATARYA	AĞIRLIK	IP SINIFI	İZOLASYON SINIFI	ÇALIŞMA SICAKLIĞI	GÜÇ TÜKETİMİ	ÇALIŞMA VOLTAJI
AK-360-1	Kesintide Yanan	Dahili	3-50 volt led lamba	Kesintide 60 dak.	3 cell AA size	0,28kg	30	I	-16/+40°	1,5 watt	220-240
AK-360-3	Kesintide Yanan	Dahili	3-50 volt led lamba	Kesintide 180 dak.	3 cell SC size	0,38kg	30	I	-16/+40°	1,5 watt	220-240
AK-390-1	Kesintide Yanan	Dahili	50-90 volt led lamba	Kesintide 60 dak.	3 cell AA size	0,28kg	30	I	-16/+40°	1,5 watt	220-240
AK-390-3	Kesintide Yanan	Dahili	50-90 volt led lamba	Kesintide 180 dak.	3 cell SC size	0,38kg	30	I	-16/+40°	1,5 watt	220-240
AK-3300-1	Kesintide Yanan	Dahili	90-300 volt led lamba	Kesintide 60 dak.	3 cell AA size	0,28kg	30	I	-16/+40°	1,5 watt	220-240
AK-3300-3	Kesintide Yanan	Dahili	90-300 volt led lamba	Kesintide 180 dak.	3 cell SC size	0,38kg	30	I	-16/+40°	1,5 watt	220-240
AK-4600-1	Kesintide Yanan	Dahili	3,5-70 volt led lamba	Kesintide 60 dak.	4 cell AA size	0,27kg	30	I	-16/+40°	1,5 watt	220-240
AK-4600-3	Kesintide Yanan	Dahili	3,5-70 volt led lamba	Kesintide 180 dak.	4 cell SC size	0,37kg	30	I	-16/+40°	1,5 watt	220-240
AK-7200-1	Kesintide Yanan	Dahili	3,5-200 volt led lamba	Kesintide 60 dak.	6 cell AA size	0,33kg	30	I	-16/+40°	1,5 watt	220-240
AK-7200-2	Kesintide Yanan	Dahili	3,5-200 volt led lamba	Kesintide 120 dak.	6 cell SC size	0,5kg	30	I	-16/+40°	1,5 watt	220-240
AK-7200-3	Kesintide Yanan	Dahili	3,5-200 volt led lamba	Kesintide 180 dak.	6 cell SC size	0,5kg	30	I	-16/+40°	1,5 watt	220-240
AK-609W-1	Kesintide Yanan	Dahili	110-220 volt AC led lamba	Kesintide 60 dak.	5 cell SC size	0,45kg	30	I	-16/+40°	3,5 watt	220-240
AK-609W-2	Kesintide Yanan	Dahili	110-220 volt AC led lamba	Kesintide 120 dak.	5 cell D size	0,75kg	30	I	-16/+40°	3,5 watt	220-240
AK-4600S-1	Kesintide Yanan	Dahili	3,5-70 volt led lamba	Kesintide 60 dak.	6 cell AA size	0,27kg	30	I	-16/+40°	1,5 watt	220-240
AK-4600S-3	Kesintide Yanan	Dahili	3,5-70 volt led lamba	Kesintide 180 dak.	6 cell AA size	0,30kg	30	I	-16/+40°	1,5 watt	220-240
AK-4600S-EKO	Kesintide Yanan	Dahili	12-65 volt led lamba 220	Kesintide 180 dak.	6 cell AA size	0,27kg	30	I	-16/+40°	1,5 watt	220-240
AK-2400	Kesintide Yanan	Dahili	volt <25w lamba	-		0,5kg	30	I	-16/+40°	1,5 watt	220-240

## ÖLÇÜLER



AK-390 PİLLER